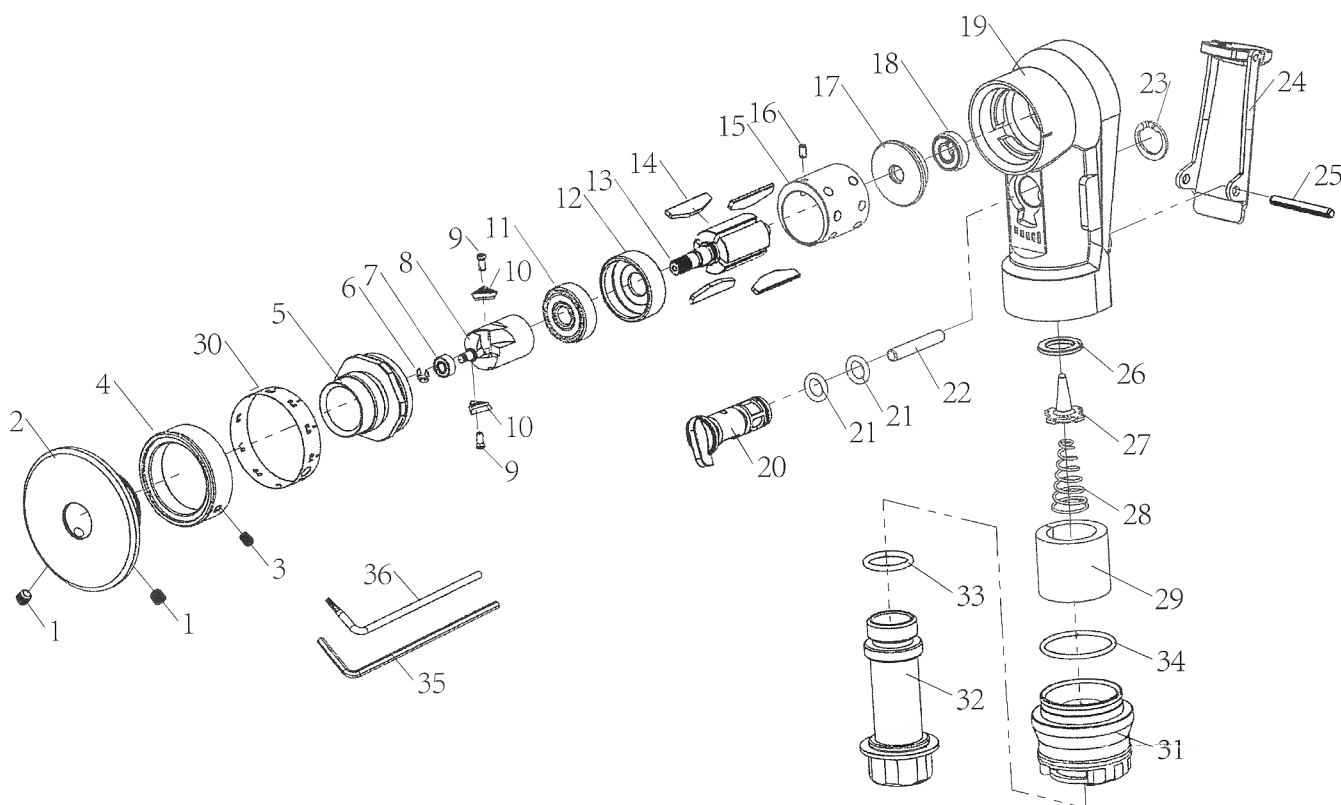


Pneumatická bruska pro srážení hran



- | | |
|---|--------------------------------|
| 1. Zajišťovací šroub (M4x4) | 19. Pouzdro (obal) |
| 2. Vodící deska | 20. Nastavovací ventil |
| 3. Zajišťovací šroub (M3x4) | 21. O - kroužek (ID6.07x1.78) |
| 4. Kroužek stupnice | 22. Paralelní čep (d4x23.8) |
| 5. Zajišťovací šroub | 23. Pojistný kroužek |
| 6. E - kroužek | 24. Pákový spínač |
| 7. Kuličkové ložisko (683ZZ) | 25. Pružinový čep (d3x25) |
| 8. Stopka (dřík) | 26. Podložka |
| 9. Zajišťovací šroub vyměnitelné břitové destičky | 27. Ventil |
| 10. Vyměnitelná břitová destička | 28. Ventilová pružina |
| 11. Kuličkové ložisko (626ZZ) | 29. Podložka tlumiče |
| 12. Přední kryt rotoru | 30. Štítek se stupnicí |
| 13. Rotor | 31. Výfuková manžeta |
| 14. List rotoru | 32. Vstupní průchodka |
| 15. Válec | 33. O - kroužek (ID12.42x1.78) |
| 16. Pružinový čep | 34. O - kroužek (ID21.5x1.5) |
| 17. Zadní kryt rotoru | 35. Šestihranný (hex) klíč |
| 18. Kuličkové ložisko (695ZZ) | 36. Klíč |